

고밀도 유리섬유 원심력관 특별 시방서

1. 일반사항

1.1 적용범위

- (1) 본 공사는 000000 상수용 고밀도 유리섬유 원심력관거 부설공사에 적용한다.
- (2) 이 시방서에서는 고밀도 유리섬유 원심력관 부설에 있어서 자재, 부설공, 접합 등 고밀도 유리섬유 원심력관 부설과 직접 관련된 사항에 관하여 규정하며, 계약상대자는 감독원의 요구사항이나 도면에 명시된 대로 작업을 수행하여야 한다.
- (3) 계약상대자는 고밀도 유리섬유 원심력관 관련된 제반사항을 포함한 시공 계획서를 감독원에게 제출하여 승인을 받아야 한다.
- (4) 고밀도 유리섬유 원심력관의 토공 및 관거 부설 시 필요한 부대시설에 대한 공사시방서는 상수도 시설기준에 따른다.

1.2 참조규격

KS L 2313 유리로빙

KS M 3305 강화 플라스틱용 액상 불포화 폴리에스테르 수지

KS M 3370 물 공급용 유리섬유 강화 플라스틱 압력관 및 이음관

KS M 6613 수도용 고무

2. 자 재

2.1 재 료

고밀도 유리섬유 원심력관 및 이음관, 기타 주요자재는 KS M 3370 규격에 적합하거나 위와 동등 이상의 것(ISO 10639, DIN 16869등)이어야 하며, 주요 원재료에 대한 기준은 다음과 같다.

- (1) 강화섬유 : 고밀도 유리섬유 원심력관 사용되는 유리섬유는 KS L 2313 및 KS L 2507 규격에 적합하거나 위와 동등 이상의 것이어야 한다.
- (2) 레진 : 고밀도 유리섬유 원심력관에 사용되는 수지는 KS M 3305 규격에 적합하거나 동등 품질 이상의 것이어야 한다.
- (3) 규사 : 고밀도 유리섬유 원심력관에 사용되는 규사는 유기물이 포함되어 있지 않고, 수분함량이 0.5% 미만의 것을 사용하여야 한다.
- (4) 충전재의 재질 : 고밀도 유리섬유 원심력관에 사용되는 충전재는 중질 탄산칼슘을 주성분으로 사용해야 하며, 0.05mm를 초과하여서는 안된다.
- (5) 이음관 고무의 재질 : 고밀도 유리섬유 원심력관에 사용되는 고무는 KS M 6613에 규정된 내부식성, 내화학성을 가지고, 일반적으로 특정한 보호 없이 저장이 가능한 고무(에틸렌-프로필렌 고무, EPDM)를 사용하여야 한다.

2.2 관의 모양, 치수 및 치수의 허용차

2.2.1 원심력관 모양 및 치수

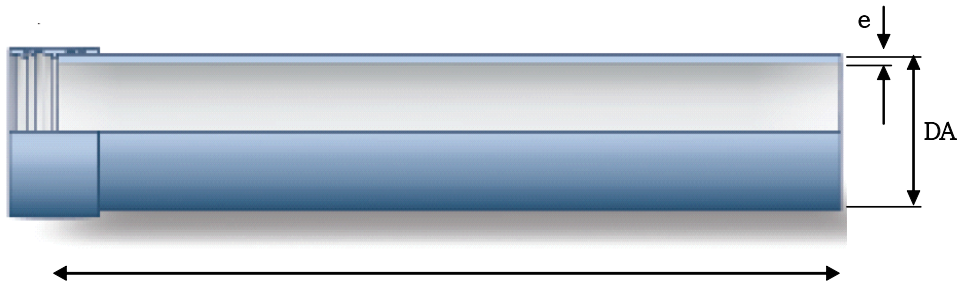


그림 1. 고밀도 원심력관 제원

- 주1) DN : 공칭직경(mm) DA : 외경(mm) e : 관 두께(mm) M : 관 중량(kg/m)
주2) 관 길이는 6m가 표준이며, 6m 이하도 생산가능, 관 강성 SN은 SN 630부터
SN 1,000,000 까지 생산, 관 연결은 관 내압강도보다 큰 내압강도의 커플링 사용

2.2.2 커플링(이음관) 모양 및 치수

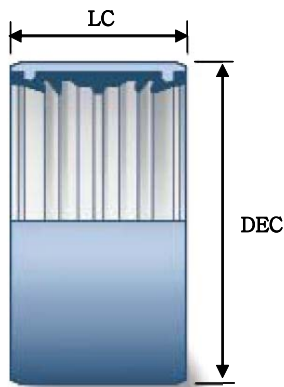


그림 2. 표준 커플링

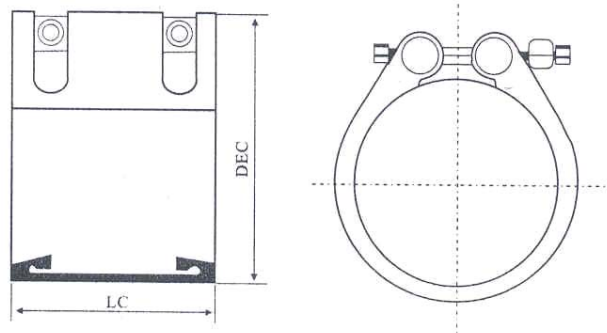


그림 3. 기계식 커플링

표 1. 압력관 제원

DN	DA	PN 4				PN 6				PN 8		PN 10		PN 12.5		PN 16		PN 20		PN 25	
		SN 5000		SN 10000		SN 5000		SN 10000		SN 10000		SN 10000		SN 10000		SN 10000		SN 10000		SN 10000	
		e	M	e	M	e	M	e	M	e	M	e	M	e	M	e	M	e	M	e	M
300	324	6.2	11.5	7.5	14.5	6.6	12.5	7.6	14.1	7.7	14.1	7.9	15.4	8.0	15.0	9.7	18.2	11.2	21.2	13.3	24.8
400	427	7.8	19.4	9.3	24.1	8.3	21.0	9.5	23.9	9.7	23.9	10.1	26.0	10.0	25.2	12.2	30.5	13.7	34.4	16.4	40.4
500	514	9.0	27.7	10.9	34.5	9.8	31.0	11.1	34.2	11.4	34.3	12.1	39.1	12.0	37.8	13.2	41.1	15.8	49.7	18.7	57.7
600	616	10.5	39.6	12.8	49.3	11.1	41.3	13.1	48.8	13.3	48.8	13.8	52.1	13.7	50.6	14.5	53.7	18.1	68.3	21.2	75.9
700	718	12.2	53.7	14.9	67.0	12.8	56.0	15.1	66.0	15.5	65.9	15.6	69.1	15.8	68.2	16.2	70.6	20.7	88.7	23.9	101.6
800	820	13.7	69.5	16.6	86.2	13.9	70.5	17.1	85.7	17.4	85.6	17.0	87.3	17.1	86.1	17.3	87.5	22.5	110.8	26.6	127.9
900	924	15.3	88.1	18.6	110.1	15.6	89.7	19.1	108.4	19.4	108.2	19.2	111.1	19.2	108.5	21.1	116.2	25.6	142.0	31.0	169.0
1000	1026	16.9	108.2	20.6	135.8	17.3	110.5	21.0	133.2	21.3	132.7	21.2	136.9	21.2	133.5	23.1	141.6	28.1	173.0	33.8	204.6
1100	1127	18.4	130.4	22.5	163.5	18.8	127.6	23.0	160.6	23.4	160.1	23.0	158.2	22.9	153.9	24.0	159.2	29.9	197.6		
1200	1229	20.0	154.8	24.4	193.7	20.0	153.8	24.9	190.2	25.3	189.2	25.0	194.1	24.9	188.1	27.2	199.7	33.0	244.0		
1400	1434	23.1	209.9	28.4	264.9	23.2	208.9	28.9	258.3	29.3	257.1	29.1	264.2	28.9	255.3	33.9	291.9	38.0	328.4		
1500	1536	24.7	241.1	30.3	302.0	24.6	229.4	30.9	296.2	31.4	295.0	30.6	289.9	30.4	280.4	35.4	318.8	39.9	360.1		
1600	1638	26.3	273.6	32.1	342.7	26.4	271.5	32.8	336.2	33.3	334.8	33.2	345.4	32.9	332.8	38.7	381.3	43.4	428.9		
1800	1842	29.3	344.8	36.2	434.7	29.2	338.0	36.7	424.1	37.3	422.3	36.7	430.5	36.3	413.8	42.9	476.0				
2000	2046	32.5	424.1	40.0	534.8	32.3	417.7	40.5	521.1	41.2	519.2	40.9	535.0	40.3	511.0						
2200	2250	35.5	512.5	43.8	645.0	35.5	504.5	44.4	629.0	45.1	625.9	44.9	644.9	44.2	617.2						
2400	2400	37.8	583.0	46.5	732.9	37.8	573.6	47.2	714.9	47.9	711.5	47.9	733.9	47.1	701.7						

표 2. 표준 커플링(이음관) 제원

DN		PN1-PN6			PN7-PN10			PN11-PN16		
		LC	DEC	M	LC	DEC	M	LC	DEC	M
		mm	mm	kg	mm	mm	kg	mm	mm	kg
250		190	321	4	190	321	4	190	321	4
300		190	360	5	190	360	5	190	360	5
400		190	463	6	190	463	7	190	470	7
500		190	566	7	190	566	8	190	570	9
600		190	652	8	190	652	16	190	660	10
700		200	770	13	200	770	17	250	770	20
800		250	870	17	250	870	21	250	880	24
900		250	970	20	250	970	26	250	990	28
1000		250	1080	22	250	1080	28	250	1100	33
1100		250	1150	24	250	1150	32	250	1170	36
1200		250	1280	26	250	1300	51	250	1320	42
1400		250	1480	31	250	1500	58	290	1520	66
1500		250	1550	33	290	1560	65	290	1580	72
1600		290	1690	49	290	1710	83	290	1730	89
1800		290	1900	60	290	1920	99	290	1940	115
2000		290	2110	69	290	2130	115			
2200		290	2309	98	290	2330	132			
2400		290	2475	114	290	2495				

표 3. 기계식 커플링 제원

DN	LC	DEC	DN	LC	DEC
300	210	382	1200	210	1287
400	210	485	1400	210	1492
500	210	588	1500	210	1557
600	210	674	1600	210	1696
700	210	776	1800	210	1900
800	210	878	2000	210	2105
900	210	982	2200	210	2310
1000	210	1084	2400	210	2458
1100	210	1157			

2.2.3 치수허용치

호칭지름 (mm)	e (mm)	DA (mm)	LC (mm)	DEC (mm)	L (mm)
250~500	+3 0	0.3	±5	±5	+30 -10
600~2500	+5 0	0.3	±10	±5	

2.3 품 질

2.3.1 외 관

- (1) 관은 동심원이어야 하며, 그 끝면은 관축에 대하여 직각이어야 한다.
- (2) 관은 해로운 흠이나 균열 등의 결점이 없고, 내면은 매끈해야 한다.

3. 부 설 공

3.1 일 반 사 항

- (1) 본 항은 고밀도 유리섬유 원심력관거 부설과 관련된 사항에 대하여 적용한다.
- (2) 계약상대자는 고밀도 유리섬유 원심력관거 부설에 대한 충분한 지식과 경험을 가진 기술자에 의해서 시공되어야 한다.
- (3) 계약상대자는 고밀도 유리섬유 원심력관의 노선계획을 사전 조사하고 부설계획 및 보관방법 등을 포함한 시공계획서를 작성하여 시공전에 감독관의 승인을 득하여야 한다.

3.2 부 설 방 법

- (1) 현장에 반입된 곳은 계획관로에 따라 배열하여야 한다.
- (2) 고밀도 유리섬유 원심력관은 가능한 한 관로를 따라 통행에 지장이 없도록 가지런히 배열하며 관거 부설작업이 매우 용이하도록 하여야 한다.

- (3) 묶음단위의 고밀도 유리섬유 원심력관을 배열할 때에는 편평한 위치에 배열하고, 본 단위의 관을 배열하고자 할 때에는 의 양쪽을 완충용 목재나 모래주머니, 기타 적절한 방법으로 받침을 하여, 관외면 도복부가 자갈이나 암석 등에 의한 손상을 입지 않도록 하여야 한다. 또한, 본 단위의 관거의 경우 흐름에 의한 안전사고를 미연에 방지하여야 한다.
- (4) 고밀도 유리섬유 원심력관을 설치하기 전에 관을 검사하고, 균열이나 기타 결함이 없는 가를 확인하여야 한다.
- (5) 고밀도 유리섬유 원심력관을 굴착한 관로 안에 내릴 때에는 안전을 위하여 굴착한 관로의 공간(관을 내릴 장소)안에 부설공사 작업원이 들어가 있지 않도록 하여야 한다.
- (6) 고밀도 유리섬유 원심력관의 부설은 원칙적으로 낮은 곳에서부터 높은 곳으로 향하여 부설한다.
- (7) 연결이음관이 삽입되어 있는 고밀도 유리섬유 원심력관의 경우 연결 이음관이 삽입된 쪽이 낮은 곳으로 향하도록 부설한다.
- (8) 고밀도 유리섬유 원심력관의 직관에 연결된 연결이음관에 각도를 주는 휨 배관은 감리원의 감독과 지시에 따라 수행한다.
- (9) 고밀도 유리섬유 원심력관을 부설할 때에는 관 내부를 청소하고 레벨, 트랜시트 등의 정밀 측량기를 이용하여 중심선과 관거의 높·낮이를 조정, 정확하게 설치한다. 또, 관거체의 표시 기호를 확인함과 동시에 관의 몸체에 표시되어 있는 지름, 등급, 제작연도 등의 기호가 위로 향하도록 설치한다.
- (10) 고밀도 유리섬유 원심력관을 설치할 때에는 관체를 보호하기 위하여 기초 바닥에 양질사, 양질토 또는 석분을 10cm 높이가 되도록 고르게 퍼 깔아야 한다.
- (11) 굴착한 관로 밑바닥에 지하수가 있는 경우에는 양수기로서 지하수를 양수해야 하며, 관 상단까지 양질사, 양질토 또는 석분으로 되메우기를 해야 한다.

4. 접 합 공

4.1 일 반 사 항

- (1) 본 항은 고밀도 유리섬유 원심력관거의 접합에 관련된 사항에 대하여 명시한다.
- (2) 계약상대자는 고밀도 유리섬유 원심력관 접합에 대한 충분한 지식과 풍부한 경험을 가진 기술자에 의해서 시공되어야 한다.
- (3) 계약상대자는 고밀도 유리섬유 원심력관 접합 계획 및 방법 등을 포함한 시공계획서를 작성하여 감독관의 승인을 득하여야 한다.

4.2 접 합 방 법

- (1) 모래주머니, 버팀목 등을 이용해서 접합하고자 하는 2개의 관을 바닥으로부터 10~15cm 정도 띄워 정확한 접합이 되도록 관을 일직선으로 정렬한다.
- (2) 정렬된 관 끝부분의 표면과 이음관의 내면을 깨끗이 닦고, 관 단부의 흙, 습기 등의 이물질을 완전히 제거하고, 식용유등의 윤활제를 도포한다.
- (3) 접합하고자 하는 관과 기 접합된 관에 연결용 치구를 각각 설치한다.
- (4) 연결용 치구가 단단히 고정되었는가를 순차적으로 확인한다.
- (5) 관의 좌측과 우측에 위치하도록 연결용 치구에 체인 또는 레버 블럭을 각각 체결한다. 단, 체인블록의 길이가 충분치 않을 경우 와이어로프와 연결하여 충분한 길이가 확보되도록 한다.
- (6) 관이 한쪽으로 치우치지 않도록 주의하면서, 양쪽의 체인블럭을 사용하여 접합한다. 이때 이음관을 원심력관거의 표면에 표시되어 있는 눈금까지 정확하게 접합한다.
- (7) 고밀도 유리섬유 원심력관에 표시된 접합위치까지 연결이음관 안으로 삽입되었는가 확인함으로써 접합작업을 마친다.
- (8) 두 개의 연결용 치구 중, 후방의 연결용 치구만 접합관에 옮겨서 설치하고 (6)~(7)의 작업을 반복하여 접합한다.

- (9) 고밀도 유리섬유 원심력관의 접합 시 감리원의 허락하에 포크레인을 이용하여 관 접합을 할 수도 있다.
- (10) 접합시 사용되는 장비 및 공구
포크레인, 접합치구 2set, 외이어로프, 체인(레버)블록 2set, 섬유 로프
- (11) 고밀도 유리섬유 원심력관의 접합시 아래사항에 주의하여 시행하도록 한다.
- ① 정렬된 관의 수밀용 EPDM 고무링에 묻어있는 흙 등의 이물질은 수밀용 고무링의 성능을 저하시키므로 완전히 제거하도록 한다.
 - ② 기타 안전사고 방지를 위해 만전을 기하도록 한다.
- (12) 고밀도 유리섬유 원심력관의 접합방식은 동일관종 일 경우 이음관 접합 방식을 적용하고, 재질이 다른 타 관동을 접합할 경우는 스테인레스 스틸 밴드 커플링 접합방식을 권장한다.

5. 절 단 공

5.1 일 반 사 항

- (1) 본 항은 고밀도 유리섬유 원심력관거의 절단관 관련된 사항에 대하여 명시한다.
- (2) 계약상대자는 고밀도 유리섬유 원심력관 절단에 대한 충분한 지식과 풍부한 경험을 가진 기술자에 의해서 시공되어야 한다.
- (3) 계약상대자는 고밀도 유리섬유 원심력관을 절단할 경우 시공 전에 절단 길 및 개소, 위치, 장소등을 정확히 결정하여 감독관의 승인을 득하여 하며, 절단선의 표선을 관 둘레 전체에 대하여 표시한다.

5.2 절 단 방 법

- (1) 관의 절단은 관축에 대하여 직각으로 하여야 한다.
- (2) 관의 절단은 전용 절단기로 하는 것을 원칙으로 한다.
- (3) 절단하는 관은 절단에 앞서 청소를 하며, 절단개소는 이물질, 먼지 등을 완전히 제거하도록 한다.

(4) 절단작업을 완료한 후에는 관의 내·외면을 깨끗하게 청소하여야 한다.

5.3 기타 사항

우천등으로 관 부설이 일시 중단될 경우 개구부를 합관등으로 폐쇄하여 토사 및 기타물질이 관내 유입되지 않도록 조치한 후 공사 감독의 건수를 받아야 한다.

6. 관거 성능 시험

6.1 일반 사항

(1) 본 항은 고밀도 유리섬유 원심력관거가 부설된 후 수밀성과 안정성을 확인하기 위하여 실시한다.

- ① 관로에 물을 채운 후 하루(24시간)를 방치하였다가 압력을 서서히 가하여 규정수압까지 상승시켜 시험을 수행한다.
- ② 규정수압은 1시간동안 유지할 때 압력강하가 0.2kgf/cm^2 을 초과하여서는 안된다.
- ③ 허용 누수량은 관거의 종류에 따라 다르나 일반적으로 관경 10mm, 연장 1.0km에 대하여 4L이상 누수가 있어서는 안된다.
- ④ 수압시험은 일반적으로 밸브사이에서 실시한다.

사진 1. 현장 수압시험



- (2) 계약상대자는 고밀도 유리섬유 원심력관 성능시험에 대한 충분한 지식과 풍부한 경험을 가진 기술자에 의해서 실시되어야 한다.
- (3) 기타 기계적 성능시험(인장,압축)은 공인기관 성적서를 첨부하여야 한다.
- (4) 연결구 수밀시험과 주기적 내압변화시험, 장기 부식 및 변형시험과 같은 중장기 시험은 기존의 성적서로 대체할 수 있다.

사진 2. 인장,압축 시험

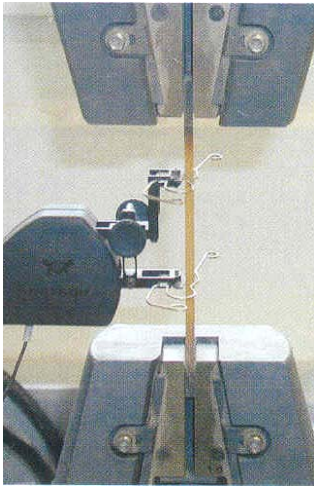


사진 3. 초기및 장기 파괴시험



사진 4. 장기 부식 및 변형 시험

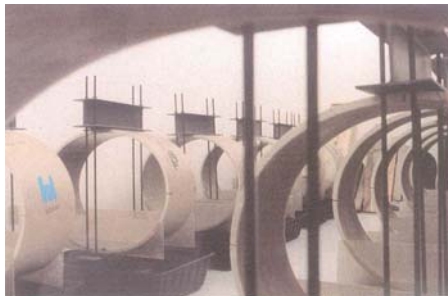


사진 5. 연결구 수밀 시험



7. 검 사

7.1 외관 및 모양

관의 외관 및 모양의 검사는 전 수량에 대하여 행하며, 2.2.1와 2.3.1의 규정에 적합한 것을 합격으로 한다.

7.2 치 수

1본의 관의 치수검사는 1로트의 관부터 공시관을 선택하여 2.2.1의 치수와 규정에 적합하면 그 공시관이 대표하는 로트는 합격으로 한다.

7.3 외압강도

외압강도 검사는 1로트의 관부터 1본의 관을 선택하여 시험을 행하며, 설계의 강도규정에 적합하면 그 공시관이 대표하는 로트를 합격으로 한다.

7.4 재검사

6장 검사로 합격하지 않을 때는 재검사를 행하는 것이 가능하다. 재검사는 그 로트에서 다시 2본의 공시관을 선택하여 2본 모두 합격하면 최초의 검사에서 불합격한 관을 제외하고 그 로트를 합격으로 하고 1본이라도 합격하지 않으면 그 로트를 불합격으로 한다.

8. 취급 및 운반

- (1) 검사에 합격한 관은 발주처가 지정하는 장소에 운반 적재한다.
- (2) 운반방법에 대해서는 손상이 없는 방법을 택하여야 하며, 하차시 충격에 의한 파손이나 크랙이 가지 않도록 조치하여야 한다.
- (3) 운반된 관은 외관에 손상 및 변형이 있어서는 안된다.

9. 기 타

- (1) 시방서에 명기된 제반시험 및 검사를 필한 후 이상이 없을 시 지정된 장소에 납품하여야 한다.
- (2) 본 시방서에 명기되지 않은 사항이라도 관 제작, 규격, 시험, 운반에 대하여 당연히 고려하여야 할 사항은 발주자의 지시가 없더라도 계약 상대방의 책임하에 품질을 보증하여야 한다.
- (3) 제작 및 시험에 따른 불성실로 납품 후 제품에 대한 하자 발생시, 계약상대자가 모든 책임을 진다.
- (4) 본 시방서 내용의 해석상 발주자와 계약상대자간 이문이 있을시는 협의하되 관련 규격을 우선 적용한다.